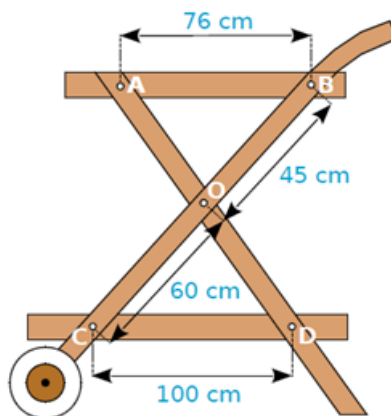


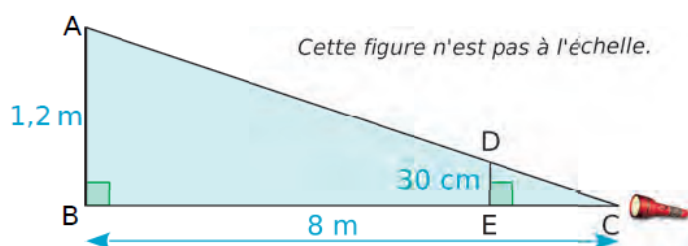
Exercice 1 :

Les plateaux représentés par (AB) et (CD) pour la réalisation de cette desserte en bois sont-ils parallèles ?



Exercice 2 :

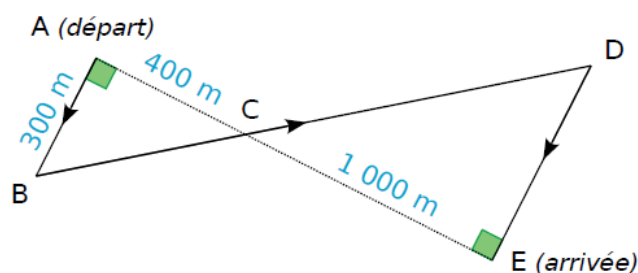
Un marionnettiste doit faire un spectacle sur le thème de l'ombre. Pour cela, il a besoin que sa marionnette de 30 cm ait une ombre de 1,2 m. La source de lumière C est située à 8 m de la toile (AB). La marionnette est représentée par le segment [DE].



- Démontre que les droites (AB) et (DE) sont parallèles.
- A l'aide du théorème de Thalès, calcule EC pour savoir où il doit placer sa marionnette.

Exercice 3 :

Pour soutenir la lutte contre l'obésité, collège décide d'organiser une course. Un plan est remis aux élèves participant à l'épreuve. Les élèves doivent partir du point A et se rendre au point E en passant par les points B, C et D. C est le point d'intersection des droites (AE) et (BD). La figure ci-dessous résume le plan, elle n'est pas à l'échelle.

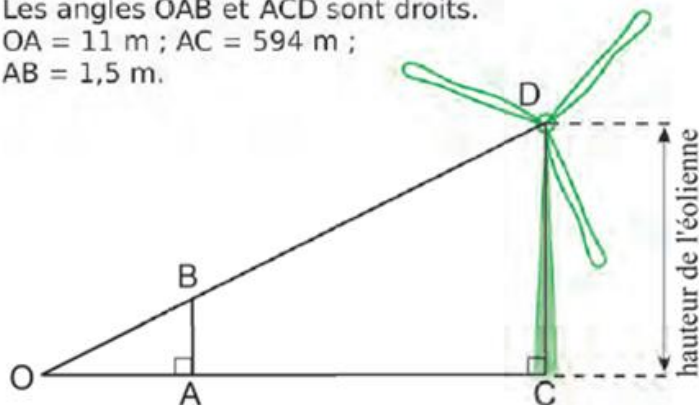


- A l'aide du théorème de Pythagore, calculer BC.
- A l'aide du théorème de Thalès, montre que ED = 750 m.
- Détermine la longueur réelle du parcours ABCDE.

Exercice 4 :

Pour trouver la hauteur d'une éolienne, on a les renseignements suivants :

Les points O, A et C sont alignés.
Les points O, B et D sont alignés.
Les angles \widehat{OAB} et \widehat{ACD} sont droits.
 $OA = 11 \text{ m}$; $AC = 594 \text{ m}$;
 $AB = 1,5 \text{ m}$.



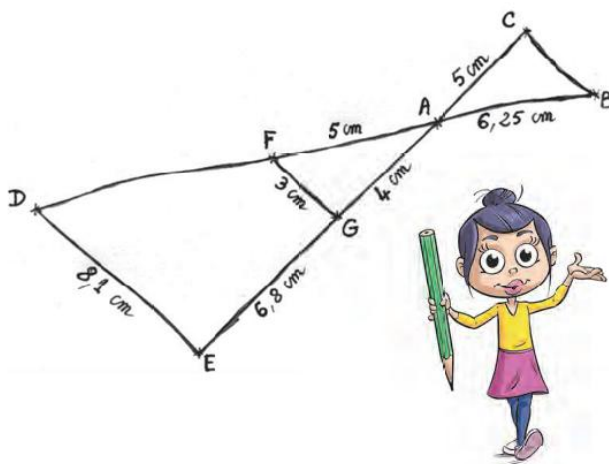
Le schéma n'est pas représenté en vraie grandeur.
Le segment $[CD]$ représente l'éolienne.

- Explique pourquoi les droites (AB) et (CD) sont parallèles.
- Calcule la hauteur CD de l'éolienne. Justifie.

Exercice 5 :

Pour illustrer l'exercice, la figure ci-dessous a été faite à main levée.

Les points D, F, A et B sont alignés, ainsi que les points E, G, A et C. De plus, les droites (DE) et (FG) sont parallèles.



- Montre que le triangle AFG est un triangle rectangle.
- Calcule la longueur du segment $[AD]$. En déduire la longueur du segment $[FD]$.
- Les droites (FG) et (BC) sont-elles parallèles ? Justifie.