

## Relevé sur site :

HSP avant travaux : 2,69 m

Longueur du container : 12,00 m

Largeur du container : 2,38 m

Plenum à respecter : 10 cm

Hauteur plafond fini après travaux : 2,59 m

Nature du support : Murs : Tôle ondulée

Plafond : Tôle ondulée

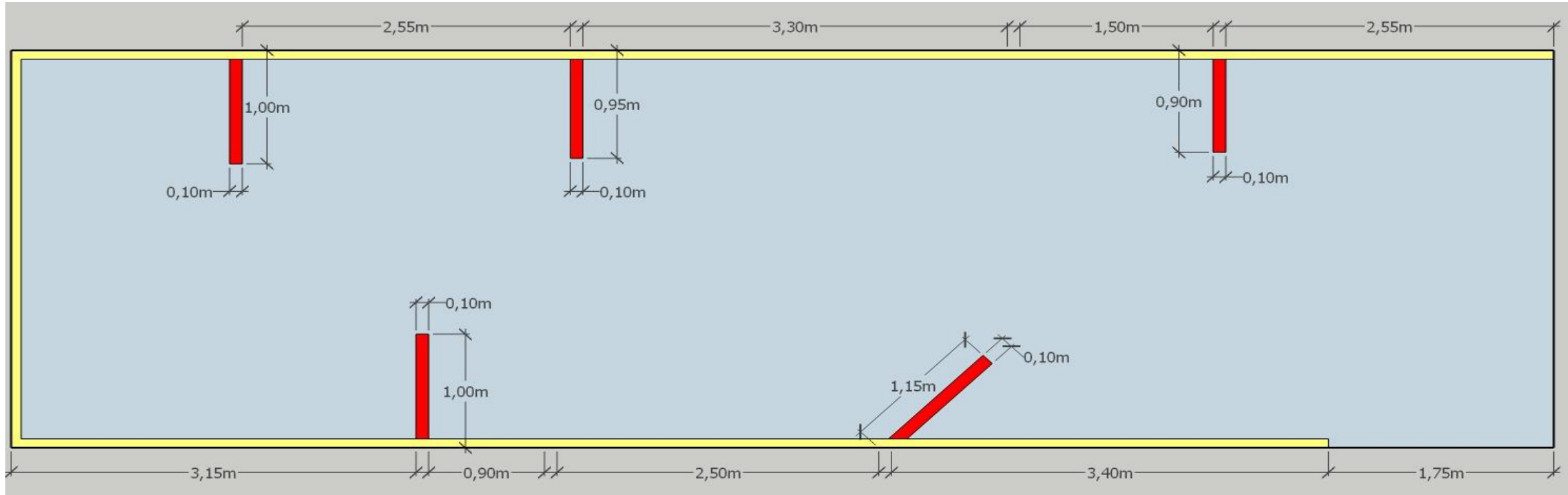
Sol : Bois

## Dimension du container après travaux

Longueur : 11,95m

Largeur : 2,28 m

Hauteur : 2,59 m



### Légende :

**Partie bleu :** Plafond sur ossature métallique (48 mm) système rails / montants entraxe 0.50 m avec insertion de laine de verre de 45 mm

**Partie jaune :** Cloison de doublage « système optima » avec insertion de laine de verre de 45 mm

**Partie rouge :** Création des futures cloisons de distributions sur ossature métallique (100mm) système rails / montants entraxe 0.60 m avec insertion de laine de roche de 100 mm

Plafond :	Nb	U	Longueur ou Périimètre	Largeur / Hauteur	+	-	TOTAL
Plafond container	1	M <sup>2</sup>	12,00	2,38			28,56
					Total plafond container: 28,56 m <sup>2</sup>		

Cloison de doublage :	Nb	U	Longueur ou Périimètre	Largeur / Hauteur	+	-	TOTAL
Cloison de doublage							
10,25+2,38+12,00	1	M <sup>2</sup>	24,63	2,59			63,86
					Total cloison doublage container : 63,86m <sup>2</sup>		

Cloison de Distribution :	Nb	U	Longueur ou Périimètre	Largeur / Hauteur	+	-	TOTAL
Cloison de distribution							
Cloison 1	1	M <sup>2</sup>	1,15	2,59			2,97
Cloison 2	1	M <sup>2</sup>	1,00	2,59			2,59
Cloison 3	1	M <sup>2</sup>	1,00	2,59			2,59
Cloison 4	1	M <sup>2</sup>	0,95	2,59			2,46
Cloison 5	1	M <sup>2</sup>	0,90	2,59			2,33
					Total cloison distribution: 12,94 m <sup>2</sup>		

## Plafond

Matière d'œuvre	U	Quantité / m <sup>2</sup>	Surface à traiter	Quantité	Conditionnement	Approvisionnement
Plaque de plâtre 2.50 / 120						
Rails						
Montants						
Vis TTPC 35						
Vis TRPF						
Isolant						
Enduit poudre						
Bande						

## Cloison de doublage

Matière d'œuvre	U	Quantité / m <sup>2</sup>	Surface à traiter	Quantité	Conditionnement	Approvisionnement
Plaque de plâtre						
Vis						
Lisse Clip, optima						
Fourrure optima						
Appui optima						
isolant						
Bande						
Enduit poudre						

## Cloison de distribution

Matière d'œuvre	U	Quantité / m <sup>2</sup>	Surface à traiter	Quantité	Conditionnement	Approvisionnement
Plaque de plâtre						
Vis						
Montants						
Rails						
Isolant						
Bande						
Enduit poudre						



Matière d'œuvre	U	Quantité / m <sup>2</sup>	Surface à traiter	Quantité	Conditionnement	Approvisionnement
Vis auto-foreuses						
Bande pour les joints						

Désignation des parties de construction	Temps d'exécution	Surface	Temps unitaire	Temps d'exécution
Plafond				
Cloison doublage				
Cloison distribution				
		<u>Total temps en heure centièmes :</u>		
		<u>Total temps en heure minute :</u>		





